

4

3

2

1

F

F

E

E

D

D

C

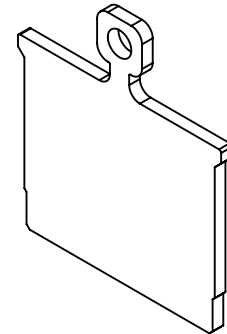
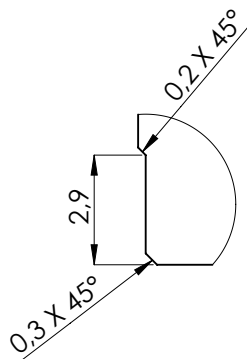
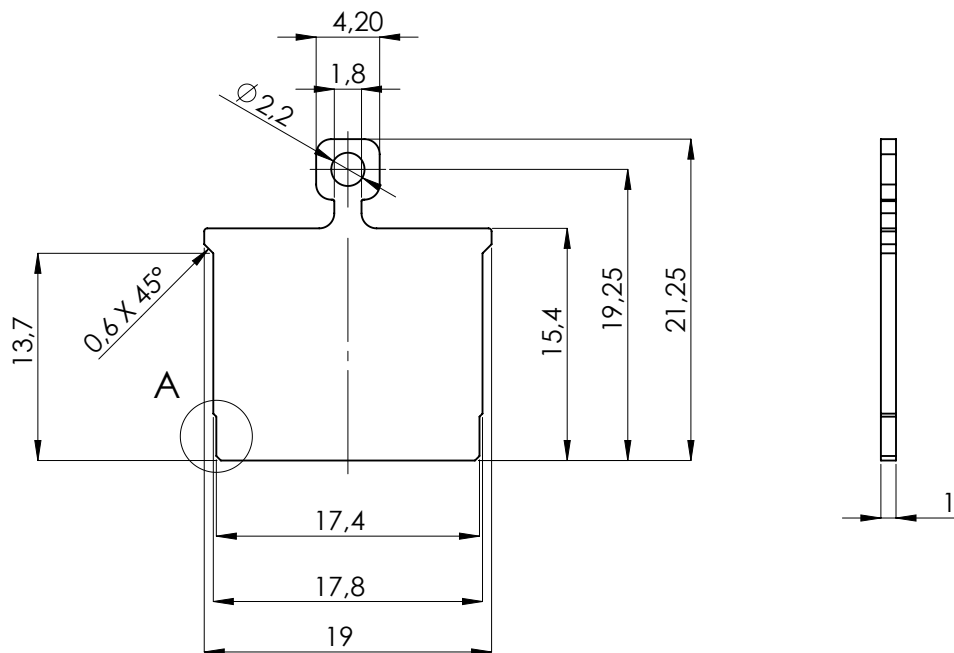
C

B

B

A

A



SZCZEGÓŁ A
SKALA 5 : 1



SOLARIS
NARODOWE CENTRUM
PROMIENIOWANIA
SYNCHROTRONOWEGO

Jednostka / Obiekt
Narodowe Centrum Promieniowania
Synchrotronowego SOLARIS
ul. Czerwone Maki 98, 30-392 Kraków



**UNIwersYTET
JAGIELLOŃSKI
W KRAKOWIE**

Inwestor
Uniwersytet Jagielloński
ul. Gołębia 24, 31-007 Kraków

System	Lokalizacja	Podsystem	Komponent	Waga (kg)	Materiał	Wykończenie powierzchni	
					non-magnetic		
Zespół projektowy	Imię i Nazwisko				Tolerancja	SS-ISO 2768-1 f	
Projektował					Data	Skala	
Kreślił	Paweł Nowak				28.11.2022	2:1	
Sprawdz. / Zatwierdz.					Format	Układ	
Nazwa rysunku					A4		
Nr rys.	System-Lokalizacja-Podsystem-Zakres-Nr kolejny-Faza-Skrócona nazwa				Revizja	Data rewizji	Arkusz
	BL-05ID-O-0-06_00_01-OO-Flag_style						1/1

4

3

2

1